



# RJ45 HAN-gränssnitt

**Funktionsbeskrivning**

**Public**

**Version 1.5 A**

## Innehåll

1	Inledning.....	2
1.1	Översikt .....	2
1.2	Referenser .....	2
1.3	Ord och förkortningar.....	2
2	RJ45 HAN-gränssnitt .....	3
2.1	HAN-gränssnittets roll i AMI-systemet .....	3
2.2	RJ45 HAN-gränssnitt HW-struktur.....	4
2.2.1	Rekommenderad strömbegränsarkrets för HAN-enhet.....	4
3	Dataprofil för HAN-NVE-gränssnitt .....	6
3.1	Lista över OBIS-koder .....	6
3.2	Aktivering av NVE-HAN-gränssnitt.....	8
3.3	Intervall för listsändning .....	8
3.4	Datakryptering.....	8
3.5	Dataformat .....	9
3.5.1	Dataramar .....	9
3.6	Push-inställningar.....	9
3.6.1	Lista 1.....	10
3.6.2	Lista 2 .....	10
3.6.3	Lista 3 .....	10
3.7	Exempel på skickade data.....	11
3.7.1	Lista 2 från ESD med 1-fas.....	11
4	Dataprofil för svenskt HAN-gränssnitt .....	12
4.1	Aktivering av svenskt HAN-gränssnitt.....	13
4.2	Intervall för listsändning .....	13
4.3	Push-inställningar.....	13
4.4	Exempel på skickade data.....	14
4.4.1	Lista från ESD med 3-fas .....	14

# 1 Inledning

## 1.1 Översikt

Det här dokumentet beskriver det fysiska HAN RJ45-gränssnittet på Aidon Energy Service Devices (ESD).

HAN-gränssnittet på enheterna aktiverad från Aidons insamlingssystem för direktanslutna och strömtransformatoranslutna mätartyper.

Från systemversion 2019.1 (Argon) och senare är det möjligt att använda antingen HAN-NVE eller svenska HAN-dataprofiler med fysiskt RJ45-gränssnitt

Se vilka Aidon-systemmodul typer som har stöd för den integrerade och trådanslutna RJ45 HAN-porten i Aidon ESD-användarhandboken (REF6).

## 1.2 Referenser

Referens	Beskrivning
REF1	IEC 62056-7-5:2016: Datautbyte för elmätning - DLMS/COSEM-serien - Del 7-5: Lokala dataöverföringsprofiler för lokala nätverk (LN)
REF2	IEC 61334-6:2000: Distributionsautomation med hjälp av distributionsledningsbärarsystem - Del 6: A-XDR-kodningsregel
REF3	IEC 62056-46:2002+AMD1:2006 CSV Sammanlaggen version: Elmätning - Datautbyte för mätaravläsning, tariff och lastreglering - Del 46: Datalänklager med hjälp av HDLC-protokoll
REF4	IEC 62056-5-3: Datautbyte för elmätning - DLMS/COSEM-serien - Del 5-3: DLMS/COSEM-applikationslager
REF5	UTDRAG DLMS UA Blue Book: COSEM-gränssnittsklasser och OBIS-identifikationssystem <a href="http://dlms.com/documents/Excerpt_BB12.pdf">http://dlms.com/documents/Excerpt_BB12.pdf</a>
REF6	Aidon ESD Användarhandbok
REF7	Branschrekommendation för lokalt kundgränssnitt för elmätare v. 1.2

## 1.3 Ord och förkortningar

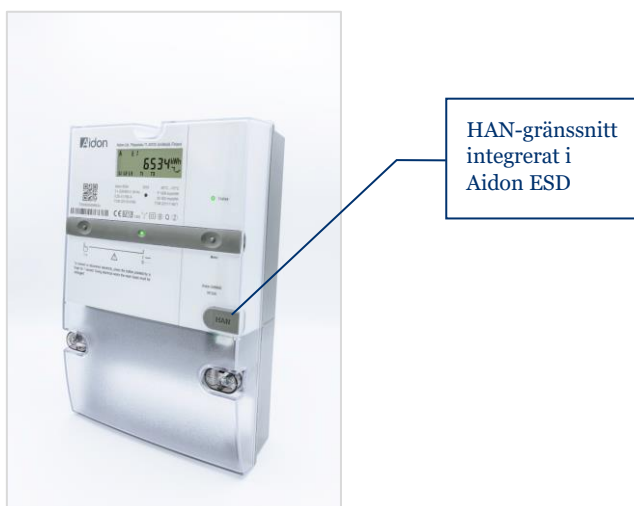
Ord	Beskrivning
NVE	Norges vassdrags- og energidirektorat (Norges vattenresurs- och energidirektorat)
EFS	Energiföretagen Sverige
M-Bus Mini-Master	Roll definierad i standarden EN 13757-2

## 2 RJ45 HAN-gränssnitt

### 2.1 HAN-gränssnittets roll i AMI-systemet

HAN-gränssnittets roll i AMI-systemet är att tillhandahålla kunden information om deras energiförbrukning i nästintill realtid.

Följande bild visar ESD-enheter där HAN-porten sitter på framsidan av höljet.



**Figur 1: HAN-gränssnitt integrerat i ESD.**

Följande bild visar installation av HAN-lösningen med systemmodultypen som använder HAN-adapterkabeln.



**Figur 2: Exempelinstallation av HAN-adapterlösningen.**

## 2.2 RJ45 HAN-gränssnitt HW-struktur

Aidon RF2-systemmoduler har ett fysiskt HAN-gränssnitt som implementerar M-Bus Mini-Master enligt M-Bus-standarden (EN 13757-2) med undantaget att endast en underordnad HAN-enhet stöds. RJ45-kontakten på systemmodulerna är antingen integrerade eller kan dras utanför Aidon ESD-enheten med en HAN-adapter. Tabell 1 visar stiftordningen för HAN-kontakten.

Stift	Signal	Beskrivning
1	MBUS+	M-Bus-data/-ström (12-24 V, 30 mA max.)
2	GND	-
3	NC	Inte ansluten
4	NC	Inte ansluten
5	NC	Inte ansluten
6	Reserverat	Anslut inte
7	Reserverat	Anslut inte
8	GND	-

**Tabell 1: Stiftschema för HAN-gränssnitt.**

Gränssnittet matar ström till en ansluten HAN-enhet upp till 700 mW. Gränssnittet är skyddat mot kortslutningar. Aidon-systemmodulens programvara kan stänga av strömmen från gränssnittet i händelse av felström.

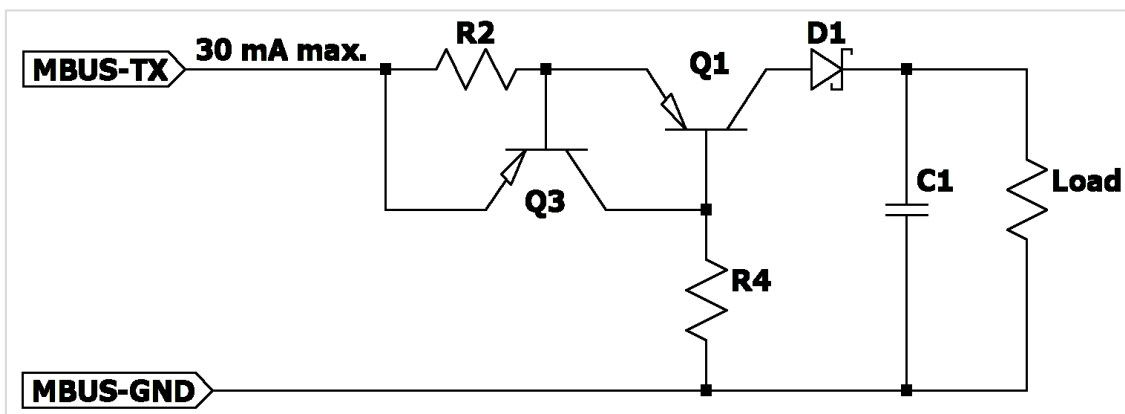
Gränssnittet på HAN-enheten som är ansluten till Aidon ESD-enheten måste vara dubbelt isolerat från nätströmmen.

Aidon Meter CE-märkning har testats med ett maximum av en 3-meters kabel till RJ45-kontakten. Aidons ansvar gäller inte med längre kabel.

### 2.2.1 Rekommenderad strömbegränsarkrets för HAN-enhet

HAN-gränssnittet är skyddat mot felström. Skyddet implementeras med hjälp av en överströmsdetektorkrets som utlöses precis över 30 mA. Om strömstyrkan är över gräsen på 30 mA i ~50 µs stängs HAN-gränssnittet av. Efter en fördröjning på en minut återaktiveras gränssnittet. Den här skyddsfunktionen begränsar toppeffekten som kan tas från gränssnittet till 700 mW och minimerar bortslösad effekt under ett feltillstånd.

För att förhindra att HAN-enheten tar för höga toppströmmar från gränssnittet måste man lagra toppenergin som behövs för applikationen på enhetsidan. För detta rekommenderar Aidon att följande *krets för laddning med konstant ström* används för HAN-enhetens energilagringenskondensator (C1).



Figur 3: Rekommenderar krets för laddning med konstant ström för en HAN-enhet.

## 3 Dataprofil för HAN-NVE-gränssnitt

### 3.1 Lista över OBIS-koder

Norwegian HAN specification - OBIS List Information			
Item	Description	Value	Remarks
A	File name	Aidon_V0001.xlsx	Filename - OBIS List identifier.xlsx . Format for publication is pdf.
B	List version - date	10.05.2016	DD.MM.YYYY
C	OBIS List version identifier	<b>AIDON_V0001</b>	Shall be identical to corresponding OBIS code value in the meter
D	Meter type	Aidon 65XX	1P 6515, 3P3W 6525, 3P4W 6534, 3P3W CT 6540, 3P4W CT 6550
E	Number of metering systems	1,2,3	(1,2,3)
F	Direct connected meter	Yes, No	
G	Current Transformer connected meter	Yes, No	
H	Voltage (V)	1x230, 3x230, 3x230/400	(1x 230, 3x230, 3x230/400)
I	Current I <sub>max</sub> (A)	6, 100	(6, 80, 100 A) I <sub>max</sub> on the meters nameplate
J	Baudrate M-BUS (HAN)	2400	
K	List 1 Stream out every	2.5 seconds	The value is measured between the messages
L	List 2 Stream out every	10 seconds	The values are measured between the messages
M	List 3 Stream out every	1 hour	The values are generated at XX:00:00 and streamed out from the HAN interface 10 second later (XX:00:10)
N	HAN maximum power to HEMS (mW)	700 mW	The largest power that the customer equipment ( HEMS or display) can consume from the meter HAN interface
O	HAN maximum current to HEMS (mA)	30 mA	

Tabell 2: HAN-NVE OBIS-listor

Norwegian HAN specification - OBIS Codes													
OBIS List version identifier:			AIDON_V0001										
List number			OBIS Code - Group Value						Object name		Attributes		Item
1	2	3	A	B	C	D	E	F		Unit	Data type	Numb.	
1			1	0	1	7	0	255	Active power+ (Q1+Q4)	kW	double-long-unsigned	1	
	1	1	1	1	0	2	129	255	OBIS List version identifier		visible-string	2	
	2	2	0	0	96	1	0	255	Meter -ID (GIAI GS1 -16 digit )		visible-string	3	
	3	3	0	0	96	1	7	255	Meter type		visible-string	4	
	4	4	1	0	1	7	0	255	Active power+ (Q1+Q4)	kW	double-long-unsigned	5	
	5	5	1	0	2	7	0	255	Active power - (Q2+Q3)	kW	double-long-unsigned	6	
	6	6	1	0	3	7	0	255	Reactive power + (Q1+Q2)	kVAr	double-long-unsigned	7	
	7	7	1	0	4	7	0	255	Reactive power - (Q3+Q4)	kVAr	double-long-unsigned	8	
	8	8	1	0	31	7	0	255	IL1 Current phase L1	A	long-signed	9	
	9	9	1	0	51	7	0	255	IL2 Current phase L2	A	long-signed	10	
	10	10	1	0	71	7	0	255	IL3 Current phase L3	A	long-signed	11	
	11	11	1	0	32	7	0	255	UL1 Phase voltage 4W meter , Line voltage 3W meter	V	long-unsigned	12	
	12	12	1	0	52	7	0	255	UL2 Phase voltage 4W meter , Line voltage 3W meter	V	long-unsigned	13	
	13	13	1	0	72	7	0	255	UL3 Phase voltage 4W meter , Line voltage 3W meter	V	long-unsigned	14	
		14	0	0	1	0	0	255	Clock and date in meter		octet-string	15	
		15	1	0	1	8	0	255	Cumulative hourly active import energy (A+) (Q1+Q4)	kWh	double-long-unsigned	16	
		16	1	0	2	8	0	255	Cumulative hourly active export energy (A-) (Q2+Q3)	kWh	double-long-unsigned	17	
		17	1	0	3	8	0	255	Cumulative hourly reactive import energy (R+) (Q1+Q2)	kVArh	double-long-unsigned	18	
		18	1	0	4	8	0	255	Cumulative hourly reactive export energy (R-) (Q3+Q4)	kVArh	double-long-unsigned	19	

Tabell 3: NVE-HAN OBIS-listor

Norwegian HAN spesifikation - OBIS Codes	
Item	
Number	Long description OBIS Code
1	Active power in import direction, with resolution of W, Format 4.3 ( xxxx,xxx kW)
2	Version number of this OBIS list to track the changes
3	Serial number of the meter point:16 digits 9999999999999999
4	Type number of the meter: "6515 , 6525, 6534, 6540, 6550"
5	Active power in import direction, with resolution of W, Format 4.3 ( xxxx,xxx kW)
6	Active power in export direction, with resolution of W, Format 4.3 ( xxxx,xxx kW)
7	Reactive power in import direction with resolution of VAR, Format 4.3 ( xxxx,xxx kVAr)
8	Reactive power in export direction, with resolution of VAR, Format 4.3 ( xxxx,xxx kVAr)
9	0,5 second RMS current L1, with resolution of 0.1 A, Format 3.1 ( xxx.x A) (3P3W Current between L1 and L2 and part from current between L1 and L3)
10	0,5 second RMS current L2, with resolution of 0.1 A, Format 3.1 ( xxx.x A) (3P3W Not supported)
11	0,5 second RMS current L3, with resolution of 0.1 A, Format 3.1 ( xxx.x A) (3P3W Current between L2 and L3 and part from current between L1 and L3)
12	0,5 second RMS voltage L1, with resolution of 0.1 V, Format 3.1 ( xxx.x V) ( 3P3W Line voltage L1-L2 )
13	0,5 second RMS voltage L2, with resolution of 0.1 V, Format 3.1 ( xxx.x V) ( 3P3W Line voltage L1-L3 )
14	0,5 second RMS voltage L3, with resolution of 0.1 V, Format 3.1 ( xxx.x V) (3P3W Line voltage L2-L3 )
15	Local date and time of Norway
16	Active energy import, with resolution of 10 Wh, Format 7.2 ( xxxxxxxx.xx kWh)
17	Active energy export, with resolution of 10 Wh, Format 7.2 ( xxxxxxxx.xx kWh)
18	Reactive Energy import, with resolution of 10 Varh, Format 7.2 ( xxxxxxxx.xx kVArh)
19	Reactive Energy export, with resolution of 10 Varh, Format 7.2 ( xxxxxxxx.xx kVArh)

**Tabell 4: NVE-HAN obis-listor**



## 3.2 Aktivering av NVE-HAN-gränssnitt

Som standard är varken gränssnittet eller strömmatningen till HAN-enheten är aktiverad. Aktivering kan göras från Aidons huvudändesystem när NVE är valt som standard.

När HAN-gränssnittet är aktiverat:

- Nätaggregatet är aktiv och upp till 0,7 W kan dras från gränssnittet
- Angivna versioner av listorna skickas kontinuerligt

## 3.3 Intervall för listsändning

I tabellen nedan visas ett exempel på intervaller för listsändning.

- Lista 1 skickas var 2,5 sekund
- Lista 2 skickas var 10 sekund
- Lista 3 skickar 10 sekunder efter varje hel timme
- När lista 3 skickas skickas inte listorna 1 eller 2
- När lista 2 skickas skickas inte listorna 1 eller 3

Tid	Lista
09:00:00.000	List2
09:00:02.500	List1
09:00:05.000	List1
09:00:07.000	List1
09:00:10.000	List3
09:00:12.500	List1
09:00:15.000	List1
09:00:17.500	List1
09:00:20.000	List2

## 3.4 Datakryptering

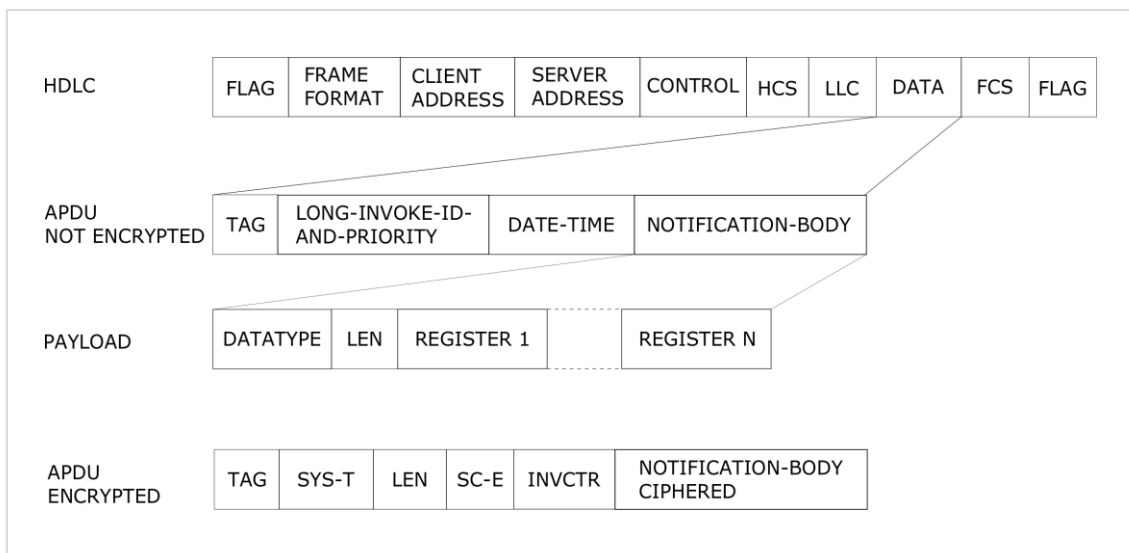
Det går att kryptera data med hjälp av AES-128-nycklar. Nyckelhantering mellan den anslutna HAN-enheten och systemet omfattas inte av den här funktionen.

## 3.5 Dataformat

### 3.5.1 Dataramar

HAN-datapakiet skickas inuti en HDLC-ram. Följande COSEM-klasser används:

- Data (class\_id 1)
- Register (class\_id 3)
- Clock (class\_id 8)



Figur 4: Dataformat

## 3.6 Push-inställningar

I följande kapitel beskrivs push-inställningarna för AIDON\_V0001-listorna. COSEM-objekt som inte förekommer för en specifik mätartyp skickas inte.

### 3.6.1 Lista 1

COSEM-objekt	class_id	OBIS-kod	Attribut
Aktiv effekt + (Q1+Q4)	3	1-1:1.7.0.255	0

### 3.6.2 Lista 2

COSEM-objekt	class_id	OBIS-kod	Attribut
Aktiv effekt + (Q1+Q4)	3	1-0:1.7.0.255	0
Versionsidentifierare för OBIS-lista	1	1-1:0.2.129.255	0
Mätar-id (GIAI GS1 16-siffrig)	1	0-0:96.1.0.255	0
Mätartyp	1	0-0:96.1.7.255	0
Aktiv effekt + (Q1+Q4)	3	1-0:1.7.0.255	0
Aktiv effekt - (Q2+Q3)	3	1-0:2.7.0.255	0
Reaktiv effekt + (Q1+Q2)	3	1-0:3.7.0.255	0
Reaktiv effekt - (Q3+Q4)	3	1-0:4.7.0.255	0
IL1 Strömfas L1	3	1-0:31.7.0.255	0
IL2 Strömfas L2**	3	1-0:51.7.0.255	0
IL3 Strömfas L3*	3	1-0:71.7.0.255	0
UL1 Fasspänning 4 W-mätare, linjespänning 3 W-mätare	3	1-0:32.7.0.255	0
UL2 Fasspänning 4 W-mätare, linjespänning 3 W-mätare*	3	1-0:52.7.0.255	0
UL3 Fasspänning 4 W-mätare, linjespänning 3 W-mätare*	3	1-0:72.7.0.255	0

### 3.6.3 Lista 3

Data	class_id	OBIS-kod	Attribut
Aktiv effekt + (Q1+Q4)	3	1-0:1.7.0.255	0
Versionsidentifierare för OBIS-lista	1	1-1:0.2.129.255	0
Mätar-id (GIAI GS1 16-siffrig)	1	0-0:96.1.0.255	0
Mätartyp	1	0-0:96.1.7.255	0
Aktiv effekt + (Q1+Q4)	3	1-0:1.7.0.255	0
Aktiv effekt - (Q2+Q3)	3	1-0:2.7.0.255	0
Reaktiv effekt + (Q1+Q2)	3	1-0:3.7.0.255	0
Reaktiv effekt - (Q3+Q4)	3	1-0:4.7.0.255	0
IL1 Strömfas L1	3	1-0:31.7.0.255	0
IL2 Strömfas L2**	3	1-0:51.7.0.255	0
IL3 Strömfas L3*	3	1-0:71.7.0.255	0

Data	class_id	OBIS-kod	Attribut
UL1 Fasspänning 4 W-mätare, linjespänning 3 W-mätare	3	1-0:32.7.0.255	0
UL2 Fasspänning 4 W-mätare, linjespänning 3 W-mätare*	3	1-0:52.7.0.255	0
UL3 Fasspänning 4 W-mätare, linjespänning 3 W-mätare*	3	1-0:72.7.0.255	0
Klocka och datum i mätare	8	0-0:1.0.0.255	1,2
Ackumulativ timvis aktiv importenergi (A+) (Q1+Q4)	3	1-0:1.8.0.255	0
Ackumulativ timvis aktiv exportenergi (A-) (Q2+Q3)	3	1-0:2.8.0.255	0
Ackumulativ timvis reaktiv importenergi (R+) (Q1+Q2)	3	1-0:3.8.0.255	0
Ackumulativ timvis reaktiv exportenergi (R-) (Q3+Q4)	3	1-0:4.8.0.255	0

\* Inte tillgängligt på 1-fasmätare

\*\* Inte tillgängligt på 3-fasmätare med tre ledningar och 1-fasmätare

## 3.7 Exempel på skickade data

### 3.7.1 Lista 2 från ESD med 1-fas

```
7e a0d2 41 0883 13 82d6 e6e700
0f 40000000 00
0109
0202 0906 0101000281ff 0a0b 4149444f4e5f5630303031
0202 0906 0000600100ff 0a10 37333539393932383930393431373432
0202 0906 0000600107ff 0a04 36353135
0203 0906 0100010700ff 06 00000552 0202 0f00 161b
0203 0906 0100020700ff 06 00000000 0202 0f00 161b
0203 0906 0100030700ff 06 000003e4 0202 0f00 161d
0203 0906 0100040700ff 06 00000000 0202 0f00 161d
0203 0906 01001f0700ff 10 005d 0202 0fff 1621
0203 0906 0100200700ff 12 09c4 0202 0fff 1623
e0c4 7e
```

## 4 Dataprofil för svenskt HAN-gränssnitt

I följande tabell anges tillgängliga mätningar som är enligt *Branschrekommendation för lokalt kundgränssnitt för elmätare* [REF7].

Data	Enhet
Mätarens tid och datum	N/A
Akkumulativ timvis aktiv importenergi (A+) (Q1+Q4)	kWh
Akkumulativ timvis aktiv exportenergi (A-) (Q2+Q3)	kWh
Akkumulativ timvis reaktiv importenergi (R+) (Q1+Q2)	kVArh
Akkumulativ timvis reaktiv exportenergi (R-) (Q3+Q4)	kVArh
Momentan aktiv effekt + (Q1+Q4)	kW
Momentan aktiv effekt - (Q2+Q3)	kW
Momentan reaktiv effekt + (Q1+Q2)	kVAr
Momentan reaktiv effekt - (Q3+Q4)	kVAr
Momentan aktiv effekt + (L1)	kW
Momentan aktiv effekt - (L1)	kW
Momentan aktiv effekt + (L2)*	kW
Momentan aktiv effekt - (L2)*	kW
Momentan aktiv effekt + (L2)*	kW
Momentan aktiv effekt - (L3)*	kW
Momentan reaktiv effekt + (L1)	kVAr
Momentan reaktiv effekt - (L1)	kVAr
Momentan reaktiv effekt + (L2)*	kVAr
Momentan reaktiv effekt - (L2)*	kVAr
Momentan reaktiv effekt + (L2)*	kVAr
Momentan reaktiv effekt - (L3)*	kVAr
Momentan RMS-fasspänning L1	V
Momentan RMS-fasspänning L2*	V
Momentan RMS-fasspänning L3*	V
Momentan RMS-strömfas L1	A
Momentan RMS-strömfas L2*	A
Momentan RMS-strömfas L3*	A

\* Inte tillgängligt på 1-fasmätare

## 4.1 Aktivering av svenskt HAN-gränssnitt

Som standard är gränssnittet inte aktiverat, och inte heller strömmatningen till HAN-enheten är aktiverad. Aktivering kan göras från Aidons huvudändesystem när EFS är valt som standard.

## 4.2 Intervall för listsändning

När det svenska HAN-gränssnittet är aktiverat skickas listan var tionde sekund.

## 4.3 Push-inställningar

I följande kapitel beskrivs push-inställningarna för AIDON\_H0001-listorna. COSEM-objekt som inte förekommer för en specifik mätartyp skickas inte.

Data	klass-id	OBIS-kod	Attribut
Klocka och datum i mätare	8	0-0:1.0.0.255	1,2
Ackumulativ timvis aktiv importenergi (A+) (Q1+Q4)	3	1-0:1.8.0.255	0
Ackumulativ timvis aktiv exportenergi (A-) (Q2+Q3)	3	1-0:2.8.0.255	0
Ackumulativ timvis reaktiv importenergi (R+) (Q1+Q2)	3	1-0:3.8.0.255	0
Ackumulativ timvis reaktiv exportenergi (R-) (Q3+Q4)	3	1-0:4.8.0.255	0
Momentan aktiv effekt + (Q1+Q4)	3	1-0:1.7.0.255	0
Momentan aktiv effekt - (Q2+Q3)	3	1-0:2.7.0.255	0
Momentan reaktiv effekt + (Q1+Q2)	3	1-0:3.7.0.255	0
Momentan reaktiv effekt - (Q3+Q4)	3	1-0:4.7.0.255	0
Momentan aktiv effekt + (L1)	3	1-0:21.7.0.255	0
Momentan aktiv effekt - (L1)	3	1-0:22.7.0.255	0
Momentan aktiv effekt + (L2)*	3	1-0:41.7.0.255	0
Momentan aktiv effekt - (L2)*	3	1-0:42.7.0.255	0
Momentan aktiv effekt + (L3)*	3	1-0:61.7.0.255	0
Momentan aktiv effekt - (L3)*	3	1-0:62.7.0.255	0
Momentan reaktiv effekt + (L1)	3	1-0:23.7.0.255	0
Momentan reaktiv effekt - (L1)	3	1-0:24.7.0.255	0
Momentan reaktiv effekt + (L2)*	3	1-0:43.7.0.255	0
Momentan reaktiv effekt - (L2)*	3	1-0:44.7.0.255	0
Momentan reaktiv effekt + (L3)*	3	1-0:63.7.0.255	0
Momentan reaktiv effekt - (L3)*	3	1-0:64.7.0.255	0
Momentan RMS-fasspänning L1	3	1-0:32.7.0.255	0
Momentan RMS-fasspänning L2*	3	1-0:52.7.0.255	0

Data	klass-id	OBIS-kod	Attribut
Momentan RMS-fasspänning L3*	3	1-0:72.7.0.255	0
Momentan RMS-strömfas L1	3	1-0:31.7.0.255	0
Momentan RMS-strömfas L2*	3	1-0:51.7.0.255	0
Momentan RMS-strömfas L3*	3	1-0:71.7.0.255	0

\* Inte tillgängligt på 1-fasmätare

## 4.4 Exempel på skickade data

### 4.4.1 Lista från ESD med 3-fas

```
7e a243 41 0883 13 85eb e6e700
0f 40000000 00
011b
0202 0906 0000010000ff 090c 07e30c1001073b28ff8000ff
0203 0906 0100010700ff 06 00000462 0202 0f00 161b
0203 0906 0100020700ff 06 00000000 0202 0f00 161b
0203 0906 0100030700ff 06 000005e3 0202 0f00 161d
0203 0906 0100040700ff 06 00000000 0202 0f00 161d
0203 0906 01001f0700ff 10 00000202 0fff 1621
0203 0906 0100330700ff 10 004b0202 0fff 1621
0203 0906 0100470700ff 10 00000202 0fff 1621
0203 0906 0100200700ff 12 09030202 0fff 1623
0203 0906 0100340700ff 12 09c30202 0fff 1623
0203 0906 0100480700ff 12 09040202 0fff 1623
0203 0906 0100150700ff 06 00000000 0202 0f00 161b
0203 0906 0100160700ff 06 00000000 0202 0f00 161b
0203 0906 0100170700ff 06 00000000 0202 0f00 161d
0203 0906 0100180700ff 06 00000000 0202 0f00 161d
0203 0906 0100290700ff 06 00000462 0202 0f00 161b
0203 0906 01002a0700ff 06 00000000 0202 0f00 161b
0203 0906 01002b0700ff 06 000005e2 0202 0f00 161d
0203 0906 01002c0700ff 06 00000000 0202 0f00 161d
0203 0906 01003d0700ff 06 00000000 0202 0f00 161b
0203 0906 01003e0700ff 06 00000000 0202 0f00 161b
0203 0906 01003f0700ff 06 00000000 0202 0f00 161d
0203 0906 0100400700ff 06 00000000 0202 0f00 161d
0203 0906 0100010800ff 06 00995986 0202 0f00 161e
0203 0906 0100020800ff 06 00000008 0202 0f00 161e
0203 0906 0100030800ff 06 0064ed4b 0202 0f00 1620
0203 0906 0100040800ff 06 00000005 0202 0f00 1620
be40 7e
```